

SHT110

Transmissor de Nivel Hidrostático 4-20 mA + HART



CARACTERÍSTICAS

- Exatidão de $\pm 0,1\%$
- Protocolo de comunicação HART
- Várias faixas de pressão
- Invólucro em aço inox
- Rangeabilidade de 10:1
- Possui DTM FDT 2

APLICAÇÕES

- Medição de nível em tanques
- Controle de elevação de efluentes
- Poços artesianos/profundos
- Esgoto
- Represas

DESCRIÇÃO

O transmissor de nível hidrostático SHT110 é indicado para medição de nível contínua em tanques ou reservatórios com líquidos. O SHT110 pode ser utilizado em tanques com presença de espuma, turbulências, gases e vapores, além de não ser afetado por mudanças que possam ocorrer nas características do fluido como viscosidade ou constante dielétrica. Fabricados com sensores de silício piezo-resistivo, possuem uma excelente exatidão aliada à grande rangeabilidade, tornando este um produto versátil

e robusto ao mesmo tempo. Com faixas de medição que variam de 0 a 1000 bar.

Utilizando o protocolo de comunicação HART é possível configurar o produto de maneira fácil, rápida e remota, sem necessidade de retirá-lo do processo ou mesmo abrir a carcaça mecânica. A utilização da comunicação HART possibilita também o ajuste da rangeabilidade de forma automática.

ESPECIFICAÇÕES TÉCNICAS

Conexão Elétrica	
Tensão de alimentação	9 a 45 Vdc
Proteção contra de polaridade reversa	Sim
Proteção de curto circuito	Permanente
Proteção contra sobretensão	300 V
Material	PU DN6 mm
Comprimento	1,5 – 1000 m
Composição	2 fios condutores de 0,5 mm ² , blindagem e respiro
Sensor	
Transdutor	Piezo-resistivo com diafragma
Material	Aço inox 316L
Proteção	Tampa em polipropileno
Saída	
Sinal de Saída	4 a 20 mA com protocolo HART - Possui DTM FDT 2
Faixa de Saída	3,8 a 20,8 mA
Performance	
Exatidão	± 0,1% da faixa
Rangeabilidade	10:1
Estabilidade a longo prazo	0,1% ao ano
Influência da temperatura	0,05% a cada 10°C
Tempo de resposta	≤ 200 ms (sem damping)
Influência da carga	Desprezível
Influência da tensão de alimentação	Desprezível
Condições de Operação	
Umidade Relativa	5 a 98%
Temperatura de operação	-40°C a 85°C
Armazenagem	-40°C a 85°C
Grau de Proteção	IP68
Invólucro	
Material	Aço Inox 316L

CONEXÃO ELÉTRICA



Cabo 2 x 22 AWG com condutores de cobre estanhado (Classe 4), Isolados em PVC 70°C (600 Volts). Blindagem em fita poliéster aluminizada mais dreno , com vias cegas **em aramida para reforço**, tubo de Polipropileno e encapado em Poliuretano 90° C

Diâmetro externo nominal = 7,2 +/- 0,2 mm.

Branco: Positivo Alimentação

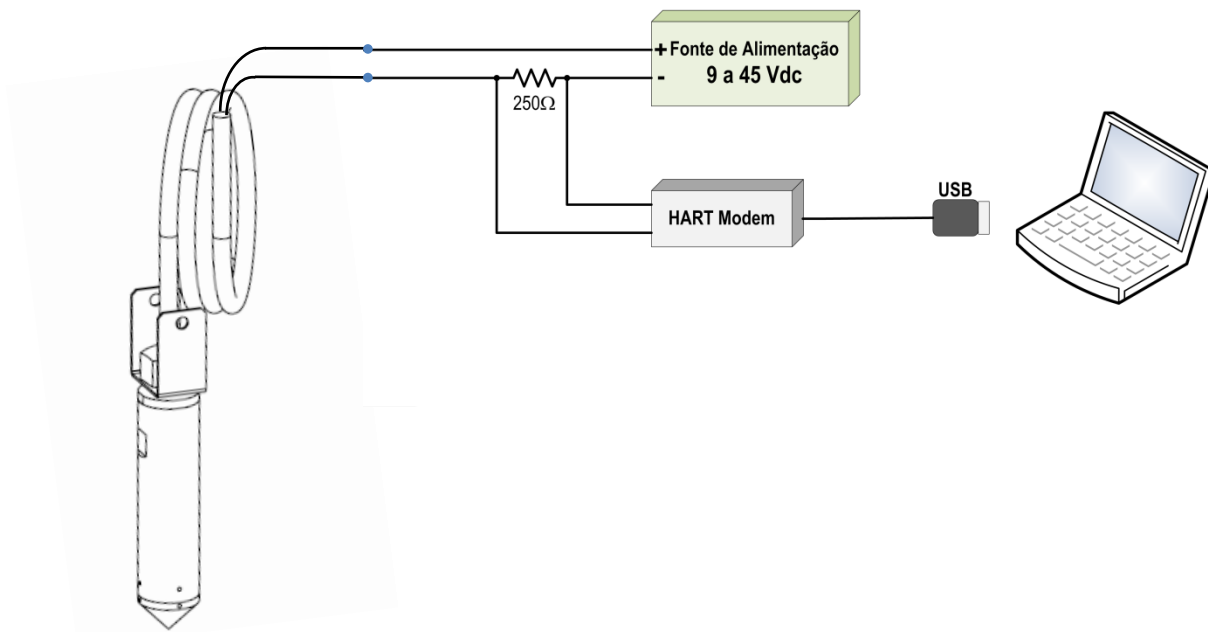
Preto: Negativo Alimentação

Cinza: Blindagem

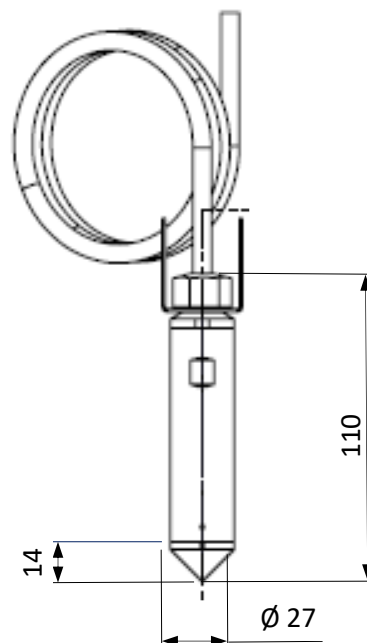
Alimentação: 9 – 45 Vdc

Saída: 4 – 20 mA

ESQUEMA DE LIGAÇÃO COM CONFIGURADOR HART



DIMENSIONAL (em milímetros)



CODIGOS DE PEDIDO (ORDERING CODES)

MODELO	TRANSMISSOR DE PRESSÃO HIDROSTÁTICO		
	CÓDIGO	Faixa de Medição em mca (metros de coluna d' água)	
	X/XX	Especificar sem utilizar casas decimais	
		CÓDIGO	Comprimento do cabo em m (metros)
		XXX	Especificar sem utilizar casas decimais
		CÓDIGO	Sinal de Saída
		SD	4 - 20 mA + HART
		CD	4 - 20 mA + HART com indicador remoto
SHT110	- 0/10	- 20	- SD

Exemplo: Transmissor de pressão hidrostático 4-20 mA + HART, faixa até 10 mca, 20 metros de cabo, sem indicador remoto



Always moving ahead

Sensycal Instrumentos e Sistemas Ltda.

Av. do Estado, 4567 – Mooca

CEP: 03105-000

Fone: +55 (11) 3275-0094

São Paulo – SP

www.sensycal.com.br

vendas@sensycal.com.br