

SPT111

Transmissor de Pressão Miniatura 4-20mA + HART



DESCRIÇÃO

O SPT111 é um transmissor de pressão manométrico miniatura que pode ser utilizado em diversos processos industriais. Fabricados com sensores de silício piezoresistivo, possuem uma excelente exatidão aliada à grande rangeabilidade, tornando este um produto versátil e robusto ao mesmo tempo. Com faixas de medição que variam de 0,1 a 1000 bar e várias possibilidades de conexão ao processo, o SPT111 pode ser utilizado em uma ampla gama de aplicações.

Utilizando o protocolo de comunicação HART é possível configurar o produto de maneira fácil,

CARACTERÍSTICAS

- Exatidão de $\pm 0,1\%$
- Protocolo de comunicação HART
- Várias faixas de pressão
- Carcaça mecânica compacta
- Rangeabilidade de 10:1
- Possui DTM FDT 2

APLICAÇÕES

- Instrumentação de Processos Industriais
- Sistemas Pneumáticos e Hidráulicos
- Bombas e Compressores
- Indústria química
- Outras

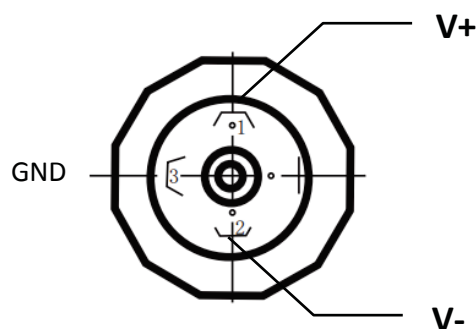
rápida e remota, sem necessidade de retirá-lo do processo ou mesmo abrir a carcaça mecânica. A utilização da comunicação HART possibilita também o ajuste da rangeabilidade de forma automática.

O design simples e compacto do SPT111 conta ainda com conector elétrico padrão DIN 43650 (EN 175301-803) que, além de conferir uma robustez maior à instalação, também oferece ao produto uma facilidade de manutenção em campo.

ESPECIFICAÇÕES TÉCNICAS

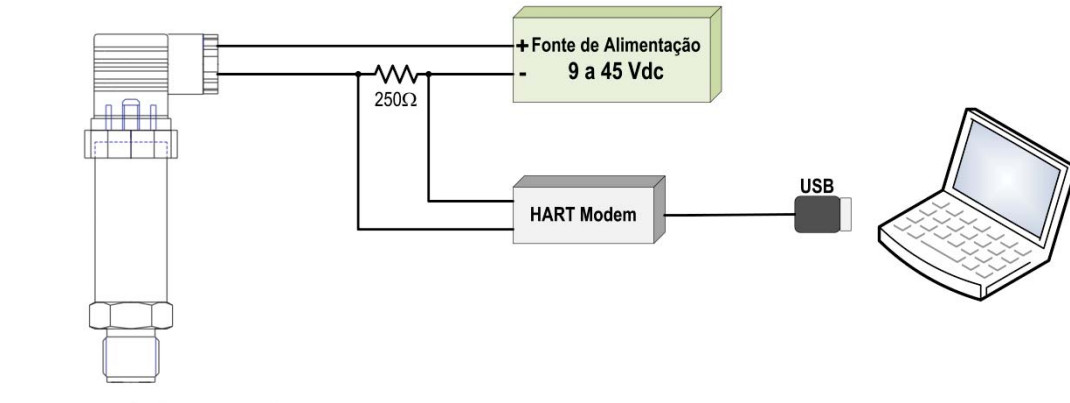
Conexão Elétrica	
Tensão de alimentação	9 a 45 Vdc
Proteção contra de polaridade reversa	Sim
Proteção de curto circuito	Permanente
Proteção contra sobretensão	300 V
Conector	DIN 43650 – Form A
Saída	
Sinal de Saída	4 a 20 mA com protocolo HART - Possui DTM FDT 2
Faixa de Saída	3,8 a 20,8 mA
Performance	
Exatidão	$\pm 0,1\%$ da faixa
Rangeabilidade	10:1
Estabilidade a longo prazo	0,1% ao ano
Influência da temperatura	0,05% a cada 10°C
Tempo de resposta	≤ 200 ms (sem damping)
Influência da carga	Desprezível
Influência da tensão de alimentação	Desprezível
Condições de Operação	
Umidade Relativa	5 a 98%
Temperatura de operação	-40°C a 85°C
Armazenagem	-40°C a 85°C
Grau de Proteção	IP65
Carcaça Mecânica	
Material	Aço Inox 316
Tipo de conexão mecânica	Normal e Flush
Opções de conexão ao processo	Vide codificação

CONEXÃO ELÉTRICA

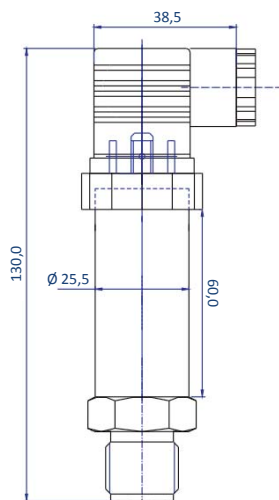


- 1: Positivo Alimentação
 - 2: Negativo Alimentação
 - 3: Terra (carcaça)
- Alimentação: 9 – 45 Vdc
Saída: 4 – 20 mA

ESQUEMA DE LIGAÇÃO COM CONFIGURADOR HART



DIMENSIONAL (em milímetros)



EQUIPAMENTO COM DISPLAY



CÓDIGOS DE PEDIDO (ORDERING CODES)

MODELO	TRANSMISSOR DE PRESSÃO MINIATURA		
	CÓDIGO	Faixa de Pressão de Trabalho	
	A1/M1	0 a 0,1 bar absoluta / 0 a 0,1 bar manométrica	
	A2/M2	0 a 2 bar absoluta / 0 a 2 bar manométrica	
	A3/M3	0 a 20 bar absoluta / -1 a 20 bar manométrica	
	A4/M4	0 a 50 bar absoluta / -1 a 50 bar manométrica	
	A5/M5	0 a 200 bar absoluta / -1 a 200 bar manométrica	
	A6/M6	0 a 1000 bar absoluta / -1 a 1000 bar manométrica	
	AX/MX	Especial, de acordo com solicitação do cliente	
	CÓDIGO	Tipo de Conexão ao Processo	
	1	1/4" NPT Macho	
	2	1/2" NPT Macho	
	3	3/4" NPT Macho	
	4	1/4" BSP Macho	
	5	1/2" BSP Macho	
	6	3/4" NPT Macho Flush (faceado)	
	7	1" NPT Macho Flush (faceado)	
	8	Especial (solicitada pelo usuário, podendo ser selo - especificar)	
	CÓDIGO	Sinal de Saída	
	SD	4-20mA + HART	
	CD	4-20mA + HART com indicador local	
SPT111-	A2-	2-	SD

Exemplo: Transmissor de pressão miniatura com faixa de pressão de trabalho de 0 a 2bar absoluta, conexão ao processo de 1/2" NPT Macho com sinal de saída 4-20mA +HART



Sensycal Instrumentos e Sistemas Ltda.

Av. do Estado, 4567 – Mooca
 CEP: 03105-000
 Fone: +55 (11) 3275-0094
 São Paulo – SP
www.sensycal.com.br
vendas@sensycal.com.br